



Universitatea
Transilvania
din Braşov

FACULTATEA DE INGINERIE TEHNOLOGICĂ
ŞI MANAGEMENT INDUSTRIAL



Societatea Română de Grafică Inginerească

CONCURSUL STUDENŢESC NAŢIONAL EXTRACURRICULAR TEHNICO-ŞTIINŢIFIC:

Grafică inginerescă cu AutoCAD

Ediția a VI-a

Programul concursului

Vineri, 15 Mai 2026

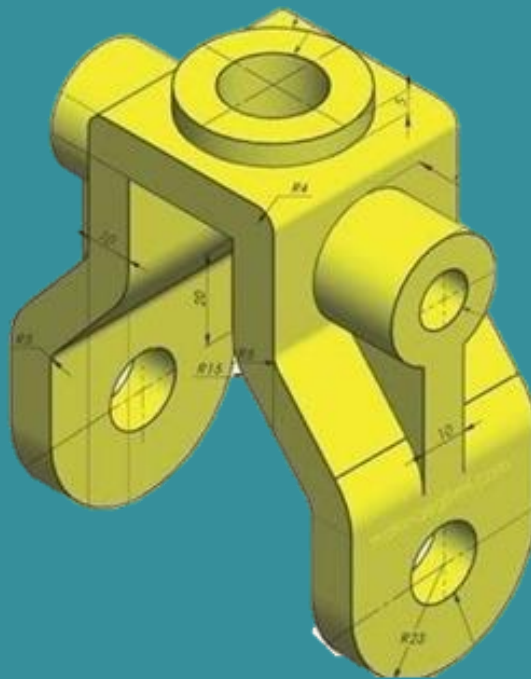
- ora 16⁰⁰ - 18⁰⁰ Primirea participanților - sala U 12 (Aula Universității Transilvania)
- ora 18⁰⁰ - 19⁰⁰ Cină concurenți - sala U 12 (Aula Universității Transilvania)

Sâmbătă, 16 Mai 2026

- ora 08³⁰ - 9³⁰ Mic dejun - corpul V al universității, sala VIII6
- ora 09³⁰ - 10⁰⁰ Atribuirea codurilor de concurs și intrarea în săli - corpul V al universității, sala VIII6
- ora 10⁰⁰ - 12⁰⁰ Susținerea probei de concurs - corpul V al universității, sălile VII3 și VIII3
- ora 13⁰⁰ - 14⁰⁰ Servirea prânzului - corpul V al universității, sala VIII6
- ora 16⁰⁰ - 20⁰⁰ Tur organizat în centrul istoric al Braşovului (urcare cu telecabina pe Tâmpa)
- ora 19⁰⁰ - 22⁰⁰ Afişarea rezultatelor concursului. Constații. Rezolvarea constațiilor. Afişarea rezultatelor finale - online

Duminică, 17 Mai 2026 Aula Universității Transilvania

- ora 09⁰⁰ - 10⁰⁰ Mic dejun - Aula Universității Transilvania
- ora 10⁰⁰ - 12⁰⁰ Festivitatea de Premiere și Închiderea Evenimentului - Aula Universității Transilvania



15-17 Mai 2026
Braşov

itmi.unitbv.ro