

REGULAMENT
privind organizarea și desfășurarea manifestării
“CONCURS STUDENȚESC NAȚIONAL EXTRACURRICULAR
TEHNICO– ȘTIINȚIFIC:
Grafică Inginerească cu AutoCAD”

Art. 1. Considerații generale

1.1. Prezentul **regulament** asigură cadrul pentru organizarea și desfășurarea manifestării denumită:

“CONCURS STUDENȚESC NAȚIONAL EXTRACURRICULAR TEHNICO–ȘTIINȚIFIC:
Grafică Inginerească cu AutoCAD”

1.2. Concursul se desfășoară conform prezentului Regulament, ale cărui prevederi sunt obligatorii pentru toți participanții.

1.3. Prin participarea la acest concurs național, studenții capabili de performanțe își evidențiază și verifică cunoștințele din cadrul disciplinei infografică/grafică asistată de calculator la care se predă AutoCAD 2D, într-o competiție cu colegi din alte centre universitare.

1.4. Concursul național studențesc de „Grafică Inginerească cu AutoCAD” este un concurs itinerant, extra-curricular și tehnico-științific, destinat studenților, care se desfășoară anual, în cea de-a douăsprezecea săptămână a celui de-al doilea semestru.

1.5. Universitățile organizatoare ale edițiilor anterioare:

- Ediția I - Universitatea "Dunărea de Jos" Galați, Facultatea de Inginerie și Agronomie din Brăila 28.06.2021;
- Ediția a II-a Universitatea din Craiova, Facultatea de Mecanică, 18 – 21 mai 2022;
- Ediția a III-a, Universitatea Politehnica București, în perioada 17 – 19 mai 2023
- Ediția a IV-a, Universitatea Tehnică din Cluj-Napoca, în perioada 16 – 18 mai 2024
- Ediția a V-a, Universitatea Tehnică "Gheorghe Asachi" din Iași, în perioada 16 – 18 mai 2025

1.6. Ediția a VI-a se va desfășura la Universitatea "Transilvania" din Brașov, în perioada 15 – 17 mai 2026 al cărui program detaliat va fi anunțat cu 10 zile înainte.

1.7. Proba se susține în ziua a doua de concurs, pe calculatoarele de la Facultatea de Inginerie Tehnologică și Management Industrial, Universitatea "Transilvania" din Brașov, începând cu ora 10⁰⁰, timp de lucru 100 min.

1.8. Fiecare concurent susține proba de concurs pe un singur calculator repartizat prin tragere la sorți în ziua de concurs.

1.9. Locul și perioada de desfășurare a concursului pentru anul următor se stabilește prin decizia *Societății Române de Grafică Inginerească - SORGING*, după cum urmează:

- organizatorul concursului este cel nominalizat în anul anterior, urmărindu-se repartizarea uniformă pe teritoriul României a desfășurării concursului. Organizatorul nominalizat de *SORGING* trebuie să obțină acceptul inițiativei de depunere a proiectului de finanțare la *Ministerul Educației și Cercetării*.

Art. 2. Participanții la concurs

2.1. La concurs pot participa studenții capabili de performanță, înscriși la ciclul de licență a unor facultăți tehnice din România, care au studiat în anul universitar în curs, sau cel mult în anul universitar anterior, programul de grafică asistată de calculator AutoCAD (2D).

2.2. Fiecare centru universitar poate participa cu maxim 4 studenți. Universitatea ogaizatoare, la fel cu toate celelalte universități, va putea participa cu maxim 4 concurenți.

2.3. În urma comunicării către conducerea *SORGING* a numărului de participanți pe fiecare centru univesitar, colectivele din centrele respective au obligația de a comunica către instituția organizatoare, precum și *SORGING* numele participanților, precum și datele de contact ale acestora (telefon, email), cel târziu cu 10 zile înaintea concursului, în vederea realizării diplomelor de participare.

2.4. Nu se percep taxe de participare studenților participanți la concurs.

2.5. Se impune legitimarea cu carnetul/legitimația de student a participanților în momentul intrării în sala de concurs. De asemenea, concurenții vor prezenta și cartea de identitate pentru completarea tabelului de premiere.

2.6. Cadrul didactic reprezentat pentru fiecare centru universitar participant la concurs va trimite organizatorului, cu cel puțin zece zile înainte de data concursului, un tabel centralizator cu studenții participanți pentru care se va atesta prin semnătură și ștampilă faptul că aceștia respectă prevederile art. 2.1.

2.7. Fiecare student va da o declarație pe proprie răspundere ca nu lucrează la firme de proiectare/societăți comerciale cu activitate în domeniul proiectării în inginerie industrială.

Art. 3. Comisiile concursului (de coordonare, tehnică, de supraveghere, de contestații)

3.1. **Comisia de coordonare** a concursului este formată din echipa care a depus proiectul de finanțare. Președintele acestei comisii este, de drept, cadrul didactic care depune proiectul de finanțare pentru organizarea concursului.

3.2. Comisia de coordonare împreună cu cadrele didactice reprezentante ale fiecărui centru universitar participant realizează subiectul de concurs în dimineața desfășurării probei, cu 2 ore și 30 min înainte de startul probei, pe baza propunerilor cadrelor didactice coordonatoare din fiecare centru universitar participant.

3.3. Președintele Comisiei de coordonare are obligația de a asigura fiecărui concurent accesul la subiect, vizibil și lizibil, pe toată durata probei. Aceasta se va face fie prin proiectarea pe un ecran a subiectului de concurs fie va proceda la multiplicare în vederea repartizării fiecărui concurent a subiectului propus. Rezolvarea subiectului va fi înaintată Comisiei Tehnice.

3.4. **Comisia tehnică** este formată din minim 3 cadre didactice. Președintele Comisiei tehnice este un cadru didactic din centrul care organizează concursul. Din Comisia tehnică fac parte în mod obligatoriu și cadre didactice din centre universitare diferite participante la concurs. Nota finală va fi media aritmetică, exprimată cu două zecimale, a notelor acordate de fiecare membru al comisiei tehnice pentru lucrarea respectivă. Comisia tehnică va corecta lucrările, va centraliza rezultatele și le va comunica participanților.

3.5. **Comisia de supraveghere** este alcătuită din cadrele didactice și personal tehnic al centrului universitar organizator.

3.6. **Comisia de contestații** este formată din minim 3 cadre didactice. Acestea vor recorecta lucrările contestate. Nota rezultată în urma contestațiilor va fi media aritmetică, exprimată cu două zecimale, a notelor acordate de fiecare membru al comisiei de contestație pentru lucrarea respectivă. Rezultatele obținute în urma contestațiilor vor fi transmise către toți concurenții.

Art. 4. Desfășurarea concursului

4.1. Stabilirea subiectului de concurs

Se aplică următoarea procedură:

- Cu 2 ore și 30 min înaintea desfășurării probei de concurs Comisia de coordonare și reprezentanții fiecărui centru universitar participant vor întocmi subiectul de concurs cât și rezolvarea completă a acestuia.

4.2. După stabilirea subiectului de concurs, Comisia de coordonare în prezența membrilor Comisiei Tehnice va asigura multiplicarea acestuia într-un număr corespunzător și, ulterior va transmite subiectul fiecărui student participant.

4.3. După primirea subiectului de concurs, concurentul lansează în execuție AutoCAD și rezolvă subiectul începând cu ora 10⁰⁰, timp de lucru 100 min.

4.4. După tratarea subiectului de concurs, concurentul va salva fișierul conținând tratarea subiectului de concurs pe Desktop-ul computerului cu numărul alocat prin tragere la sorți. Depășirea termenului limită de tratare a subiectului, atrage după sine eliminarea concurentului din concurs.

4.5. **Transmiterea subiectului de concurs la concurenți.** Subiectul de concurs se transmite de organizator în format tipărit și este unic pentru toți concurenții.

4.6. Fiecare student participant la concurs va avea la dispoziție un computer pe care este instalat mediul software AutoCAD 2026.

4.7. Pentru a nu se cunoaște numele autorului aferent unei lucrări aflată în etapa de evaluare, concurenții vor folosi un pseudo-nume de concurs, alocat prin tragere la sorți, cu 20 minute înainte.

4.8. **Concurenții vor realiza desenul 2D** din subiectul de concurs (pe baza cerințelor enunțate în subiectul de concurs) într-un fișier AutoCAD 2026.

4.9. Concurenții trebuie să respecte regulile de disciplină specifice examenelor universitare și nu au voie să dețină asupra lor aparatură sau dispozitive electronice (telefoane, ceasuri electronice smart, etc.). Pentru eventuale calcule, concurenții pot folosi aplicația Calculator din Windows. Concurenții pot să folosească propriul mouse.

4.10. Concurenții pot părăsi sala de concurs nu mai devreme de 30 min de la primirea subiectului. Se va nota pe borderoul salii ora la care fiecare student a părăsit și predat lucrarea.

4.11. Este interzisă comunicarea între concurenți pe durata desfășurării concursului.

4.12. Fiecare membru al comisiei tehnice va înregistra într-un borderou (format tabel Excel) punctajele pentru fiecare lucrare. Modul de corectură se face simultan, pe același ecran distribuit în

cadrul echipei tehnice, fiecare corector comunică nota și dacă se constată o diferență mai mare sau egală cu 1,5 puncte se uniformizează prin argumentare.

4.13. Punctajul final pentru fiecare lucrare (a cărui autor nu se cunoaște încă) este stabilit de președintele comisiei tehnice ca medie a punctajelor membrilor comisiei tehnice cu ajutorul unui fișier Excel pus la dispoziție de comisia de coordonare.

4.14. Verificarea lucrărilor realizate se va face în baza unei grile de verificare și notare adusă la cunoștința tuturor reprezentanților centrelor universitare.

4.15. Grila va fi comunicată de organizator prin partenerul SORGING tuturor centrelor universitare participante cel mult cu două luni înainte de concurs.

4.16. Rezultatele probelor vor fi apreciate prin punctaje, conform grilei de verificare și notare.

4.17. Dacă doi sau mai mulți studenți au obținut același punctaj, departajarea se va face pe baza timpului de execuție a lucrării (va fi mai bine clasat concurentul care are timp de lucru mai mic).

4.18. Clasarea concurenților se va face în ordinea descrescătoare a punctajului realizat.

Art. 5. Contestații

5.1. Contestațiile se depun la Comisia de contestații a concursului și se transmit într-un interval de maxim 30 minute de la anunțarea rezultatelor.

5.2. Contestațiile se rezolvă după expirarea perioadei de depunere și se comunică rezultatele finale la cel mult 2 ore.

Art. 6. Premiere, diplome

6.1. În urma clasificării lucrărilor se acordă un premiu I, un premiu II, un premiu III și o mențiune.

6.2. Se pot acorda diplome și premii suplimentare de către SORGING – Societatea de Grafică Inginerească în calitate de partener al organizatorului concursului, prin reprezentantul delegat la competiție.

6.3. Se pot acorda diplome și/sau premii suplimentare de către sponsorii concursului.

6.4. Se acordă fiecărui student câte o diplomă de participare emisă de instituția de învățământ superior organizatoare.

Art. 7. Dispoziții finale

7.1. Premiile și mențiunile se acordă în bani, în conformitate cu normele legale privind alocarea de fonduri de la bugetul de stat instituțiilor de învățământ superior de stat, care organizează manifestări științifice, cultural-artistice, sportive și școli de vară studențești.

<p>Data: 24.04.2026</p>	<p>Președinte: Membri:</p>	<p>Comisia de coordonare: Sef lucrări dr. ing George Buican Prof. dr. ing. Cristin Olimpiu Morariu Prof. dr. Ing. Ramona Clinciu Prof. Dr. ing. Luminița Pârv Conf. univ. dr. ing. Simona Sofia Duicu Șef lucrări univ. dr. ing. Mihaela Mileșan Șef lucrări univ. dr. ing. Mihaela Rodica Clinciu Șef lucrări univ. dr. ing. Alexandru Cătălin Filip Șef lucrări univ. dr. ing. Flavia Fekete Șef lucrări univ. Dr. ing. Alexandru Sever Haba Drd ing. Bogdan Ionuț Popa</p>
	<p>Președinte: Membri:</p>	<p>Comisia tehnică: Prof. Dr. Ing. Ramona Clinciu Prof. univ. 1 Prof. univ. 2 Prof. univ. 3 Prof. univ. 4 Prof. univ. 5</p>
		<p>Comisia de supraveghere</p>
	<p>Responsabil: Membri:</p>	<p>Șef lucrări univ. dr. ing. Mileșan Mihaela Șef lucrări univ. dr. ing. Mihaela Clinciu Șef lucrări univ. dr. ing. Alexandru Sever Haba</p>
	<p>Responsabil: Membri:</p>	<p>Comisia de contestații Prof. univ. 1 Prof. univ. 2</p>

ANEXA

➤ Model subiect

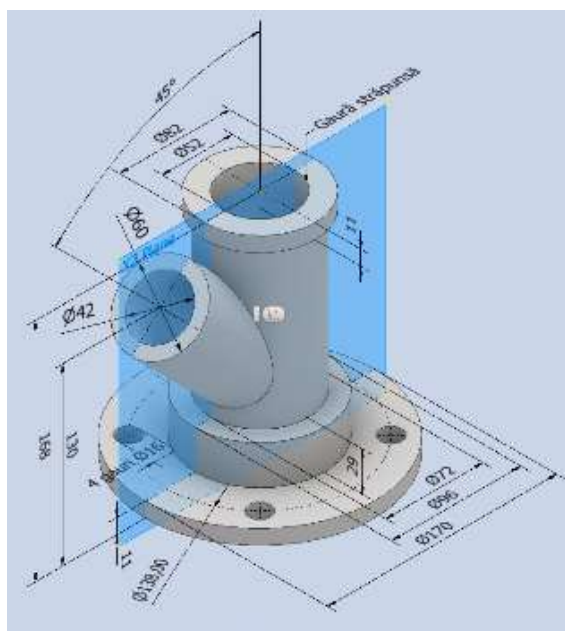
Propunerile vor fi listate pe format A4 și vor cuprinde explicit cerințele pentru rezolvare. Exemplul prezentat are la bază subiectul primei Ediții. Se pornește de la o reprezentare 3D a unui reper în vederea executării unui desen de piesă 2D în trei proiecții specificate prin temă, cu respectarea instrucțiunilor notate la final.

Să se reprezinte pe format A3 în trei proiecții piesa din figura alăturată.

Cele 3 proiecții vor fi:

- Proiecția principală – secțiunea cu planul evidențiat în figură;
- Proiecția orizontală – vedere de sus;
- Proiecția laterală - vederea din partea stângă.

În execuția desenului se va avea în vedere completarea reprezentării cu cote, notarea stării suprafețelor, toleranțe, cote date prin abateri limită, precum și a unor Note tehnice.



INSTRUCȚIUNI:

- Pentru întocmirea desenului se vor folosi straturi de desenare, dar se va utiliza o singură culoare, anume cea implicită pentru fundalul ecranului prestabilit (nu se operează modificări la cele implicite). Se impun următoarele layer-e denumite: "**Contur**" - pentru linia groasă $w=0.5$, "**Axe**" pentru trasarea axelor cu ISO dash dot grosimea 0.25, "**Hașură**" cu grosimea 0.25, "**Cote**" cu grosimea 0.25 (cote, rugozitatea, adnotari și Nota tehnică), "**Subțire**" pentru linii cu grosimea 0.25 și "**Ascunse**" cu ISO dash cu grosimea 0.25 .
- Simbolul rugozității poate fi definit ca un block cu atribute cu denumirea "**Rug**".
- Pentru notarea cotelor și prescripțiilor tehnice se va utiliza setare impusă: înălțime de 3.5 standard acadISO.dwt și va fi creat un stil nou de cotare, pornind de la stilul existent ISO-25, cu denumirea "**STAS**".
- Utilizarea altor setări decât cele specificate atrage descalificarea lucrării.

➤ **BAREM GENERAL**

Baremul poate fi detaliat la fiecare criteriu

Criteriu	Punctaj
Desenarea corecta a proiecției verticale conform indicațiilor din subiect	1.75
Desenarea corecta a proiecției orizontale conform indicațiilor din subiect	1.75
Desenarea corecta a proiecției laterale conform indicațiilor din subiect	1.75
Corespondenta proiecțiilor	0.5
Trasarea corecta a axelor într-un layer denumit "Axe" cu ISO dash dot setat corespunzător dimensiunii proiecției, a hașurii într-un layer "Hașură" și a cotelor într-un layer "Cote".	1
Cotare corectă cu setări impuse: înălțime de 3.5 standard acadISO.dwt	0.75
Adnotări (1 rugozitate, 1 cota tolerata, 1 abateri de forma, 1 baza de referință, nota tehnica)	1
Desenarea muchiilor acoperite	0,5
Punctare din oficiu	1
NOTA CONCURS	10