



MINISTERUL EDUCAȚIEI ȘI CERCETĂRII

CONCURSUL STUDENȚESC NAȚIONAL EXTRACURRICULAR
TEHNICO-ȘTIINȚIFIC:

Grafică inginerescă cu AutoCAD

Ediția a VI-a

Organizator:



Universitatea
Transilvania
din Brașov

FACULTATEA DE INGINERIE TEHNOLOGICĂ
ȘI MANAGEMENT INDUSTRIAL

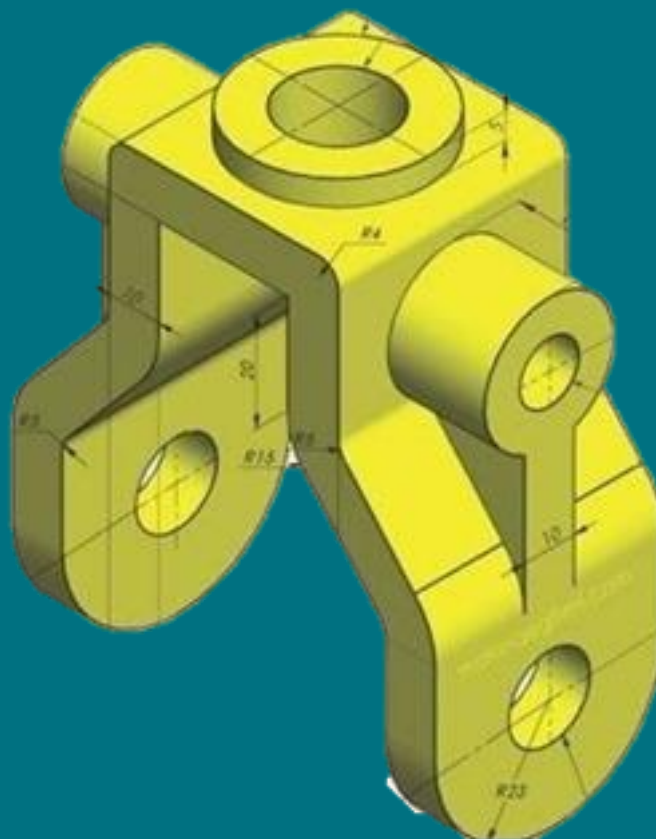
Coorganizator:



Societatea Română de Grafică Inginerească

Cu participarea studenților de la :

Academia Tehnică Militară Ferdinand I din București
Universitatea Națională de Știință și Tehnologie POLITEHNICA din București
Universitatea Ovidius din Constanța
Universitatea din Craiova
Universitatea Dunărea de Jos din Galați
Universitatea Tehnică Gheorghe Asachi din Iași
Universitatea Tehnică din Cluj Napoca
Universitatea din Oradea
Universitatea Transilvania din Brașov



15-17 Mai 2026

Brașov

itmi.unitbv.ro